

## Regulativ for tømning af bundfældnings- og samletanke.

### § 1 Formål

Formålet med regulativet er at fastlægge regler for tømning af bundfældnings- og samletanke i Sønderborg kommune.

*Bundfældningstanke er tanke hvortil, der ledes husspildevand. Bundfældningstanke er udformet, således, at der vil foregå bundfældning af stoffer/ materialer. Disse tanke kaldes septik- eller trixtanke alt efter udformningen. Efter gennemløb i tanken afledes det behandlede spildevand til nedsivning, dræn, vandløb eller havet. Det ophobede stof i bundfældningstanken opsuges en gang om året efter reglerne i dette regulativ.*

*Samletanke er lukkede beholdere, hvortil der ledes husspildevand, men hvorfra der ikke er afløb. Senest når tanken er fuld skal den tømmes og indholdet tilkøres et af kommunens renseanlæg.*

### § 2 Gyldighedsområde

Dette regulativ er udarbejdet på grundlag af "Bekendtgørelse om spildevandstilladelser mm." Bekendtgørelse nr. 501 af 21. juni 1999, samt "Miljøbeskyttelsesloven", lovbekendtgørelse 698 af 22. september 1998, samt §5, 7 og 8 i "Bekendtgørelse om betalingsregler for spildevandsanlæg".

Bestemmelserne i regulativet omfatter alle ejendomme, som ikke er tilsluttet offentlig kloak, og som har etableret bundfældningstank (septiktank, trixtank eller tilsvarende).

For samletanke er der særlige regler, som er beskrevet i §8.

### § 3 Grundejerens forpligtelser

I medfør af bekendtgørelse 501 af 21. juni 1999 § 45 stk. 1 har alle ejere af ejendomme, der er omfattet af dette regulativ, pligt til at lade bundfældningstanken tømme efter regulativets bestemmelser.

*Grundejeren er forpligtet til ikke at tillede andet vand til septiktanken end vand af husspildevandskvalitet. Alt andet kræver særlig tilladelse efter miljøbeskyttelsesloven. Grundejeren har desuden pligt til at sørge for, at dækslet er ført op i terræn og frilagt. Dækslet skal være let aftageligt og ikke veje mere end 50 kg.*

### § 4 Drift og tømning

#### *Vejledning:*

*Tømningsfrekvensen af en septiktank afhænger af tankens størrelse og belastning. I dette regulativ er der regnet med én standard, der betyder, at der vil skulle være én årlig tømning. Er der behov for yderligere tømning vil der skulle afregnes særskilt herfor efter godkendte takster.*

Tømning finder sted på et af kommunen fastsat tidspunkt og ved en af kommunen udpeget entreprenør.

Tømning foretages normalt i tidsrummet 7-18 på hverdage  
Tømning sker så vidt muligt inden for den samme måned hvert år.

### **Tømning af septiktanke**

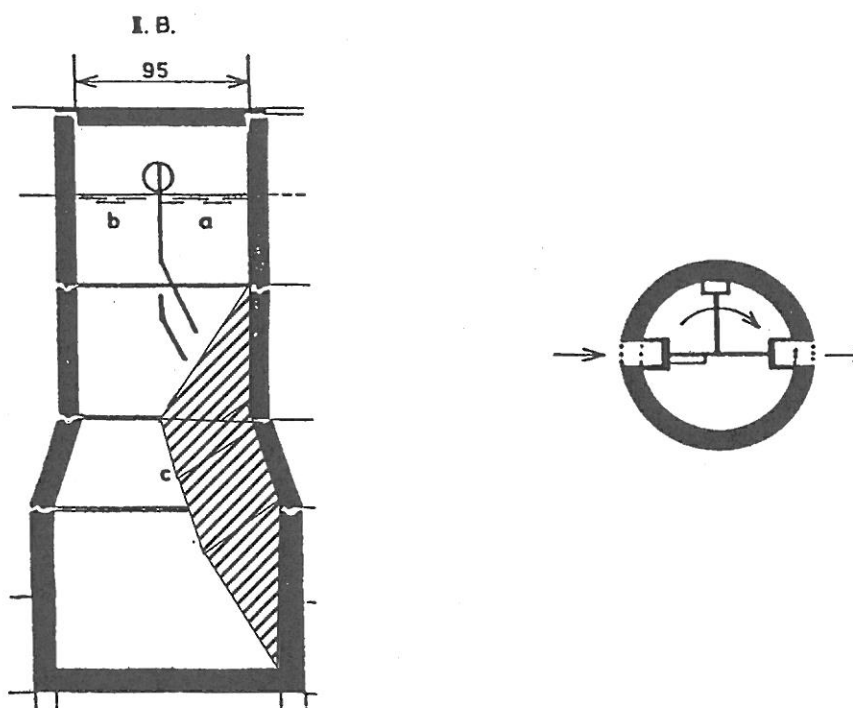
I det følgende gives en generel beskrivelse af, hvordan en septiktank tømmes:

1. Flydeslam suges op.
2. Sugelangen føres ned til det bundfældte slam, og bundslam suges op. Sugelangen føres rundt langs kanten af tanken og til sidst ind i midten, så det sidste bundslam fjernes. Sort kompakt bundslam er ikke let at fjerne. Det kan ofte være nødvendigt at spule undervejs for at løsne fast slam.
3. Efter tømningen må der ikke være nævneværdigt kompakt bund- eller flydeslam tilbage i tanken. Bund og sider skal ikke spules helt rene, men der må ikke hænge store slamkager.
4. Det skal sikres, at T-stykkerne ikke er tilstoppede, og at der ikke sidder store slamkager på eller i dem.
5. Hvis der er sten, grus eller nedfaldne T-stykker i bunden skal det angives i tømningsrapport.
6. Mens tanken er tømt, skal den kontrolleres for synlige fejl/mangler som fx manglende T-stykker, revner, utætheder mv.
7. Derefter kan tanken fyldes  $\frac{3}{4}$  op med vand.

## Tømning af trixtanke

3

Trixtanke tømmes efter samme procedure som beskrevet under septiktanke. Ved trixtanke er bundslammet kun tilgængeligt gennem det store kammer, og det kan være vanskeligt at få sugeslangen rundt i hele bunden af tanken. Det er vigtigt, at der bruges særlig omhu med at sugeslangen rundt i hele bunden af tanken. Det er vigtigt, at der bruges særlig omhu med at sugeslangen rundt i hele bunden af tanken. Her kan slammet sidde fast, og tanken er ikke tømt korrekt, hvis der stadig sidder store slamkager under bundpladen, se figur 1.



Figur 1

I trixtanke, skal der spules ind under bundpladen for at få alt slammet med.

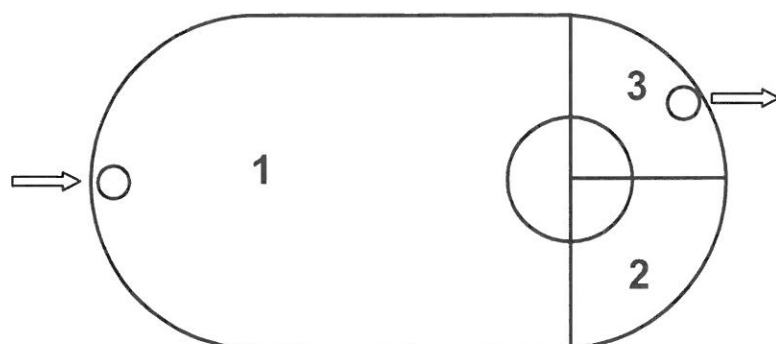
## Tømning af flerkammertanke med stor lysning

Ved flerkammertanke tømmes hvert kammer for sig. Proceduren er som beskrevet under septiktanke.

## Tømning af flerkammertanke med lille lysning

Ved flerkammertanke med lille lysning tømmes hvert kammer for sig. Proceduren er som beskrevet under septiktanke.

På grund af den lille lysning er det ofte vanskeligt at komme til i første kammeret, hvor der er mest slam. Ofte er det ikke muligt at vurdere, om alt slammet er fjernet fra første kammeret. Andet- og tredie kammeret er normalt synligt/tilgængeligt direkte under opføringsrøret, se figur 2.



Figur 2

Kamrenes placering i en 3 kammer tank.

### Tømning af flerkammertanke med indbygget pumpebrønd

Ved flerkammertanke med indbygget pumpebrønd tømmes hvert kammer for sig. Proceduren er som beskrevet under septiktanke.

*Sugeslangen må under ingen omstændigheder føres ned i pumpebrønden.*

På grund af den lille lysning er det ofte vanskeligt at komme til i første kammeret, hvor der er mest slam. Ofte er det ikke muligt at vurdere, om alt slammet er fjernet fra første kammeret. Andet- og tredie kammeret er normalt synligt/tilgængeligt direkte under opføringsrøret.

Tømning af tankene meddeles ejerne mindst 2 uger i forvejen ved annoncering i lokalaviser.

Såfremt der er behov for yderligere tømninger, påhviler det ejeren for egen regning at rekvirere tømning hos Sønderborg kommune, Forsyning.

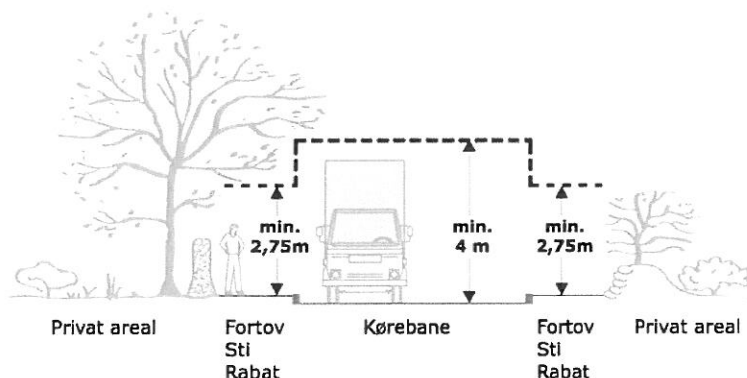
*Ekstra tømninger skal bestilles med 8 dages varsel. Prisen fremgår af kommunens betalingsregler.*

*Ved akutte tømninger uden for normal arbejdstid betales særlig takst. Taksten fremgår af kommunens betalingsregler. Tømningen vil blive foretaget inden for 24 timer.*

Slam tilkøres et af kommunens renselanlæg.

### § 5 Adgangsforhold, vedligeholdelse og ændring af anlæg

Grundejeren er forpligtet til at sørge for fri adgang til tanken, dvs. anwise eller anlægge en kørefast adgangsvej, så der kan køres med slamsuger indtil en afstand af 60m fra tanken. Beplantning langs vejarealer skal beskæres indtil skel, og der skal være fri passage 4,0 m over vejbanens arealer, se figur 1.



Kommunen forbeholder sig ret til at kræve, at der bliver etableret vendeplads nær tanken, hvis det skønnes nødvendigt (fx ved lang intern vej).

Hvis der ikke er uhindret adgang vil der blive krævet gebyr for forgæves kørsel.

Dæksler skal være synlige og ligge i terrænhøjde. Dæksler skal være let aftagelige og veje under 50 kg.

*Hvis der er noget der spærrer for tømningen har grundejeren 15 minutter til at fjerne forhindringen, regnet fra det tidspunkt hvor tømningsskøretøjet ankommer til ejendommen. Hvis tømningen ikke kan foretages, er der tale om forgæves tømning.*

*Hegn og porte skal være åbne, løse hunde skal holdes væk.*

*Pladsen omkring tanken skal holdes ryddelig, så tanken kan tømmes uhindret. Ved etablering af nye tanke skal kommunen godkende placering, indretning og udformning. Nye tanke må ikke placeres mere end 20 m fra adgangsvej, og skal være indrettet i overensstemmelse med Bygge- og Miljølovgivningens krav.*

*Hvis dæksler ikke er synlige vil der blive opkrævet gebyr for forgæves tømning.*

*I forbindelse med tømning må grundejeren tolerere almindelig forsigtig fremføring af slamsugerslange og kan ikke gøre krav på erstatning for eventuelle skader på beplantning mv.*

*Der kan indgås skriftlig aftale om tømning med et specielt rengjort køretøj. En service, der er beregnet på SPF-svinebesætninger.*

Kan tømning ikke foretages, er der tale om forgæves tømning. Taksten herfor fremgår af kommunens betalingsregler.

*Kommunen eller dennes repræsentant kan når som helst foretage besigtigelse af anlægget.*

Vedligeholdelse og reparation påhviler grundejeren. Deltagelse i den kommunale tømningsskema fritager ikke den enkelte grundejer for at sikre, at bundfældningstanken fungerer miljømæssigt forsvarligt.

I forbindelse med tømningskontrollen kontrolleres tanken for fejl og mangler. Resultatet af kontrollen afleveres til grundejeren/brugeren.

Hvis der konstateres fejl eller mangler på tanken, er det grundejerens pligt straks at få fejlene udbedret. Dette arbejde må kun udføres af autoriserede kloakmestre.

*Alle udgifter i forbindelse med reparation/vedligeholdelse påhviler ejeren jf. §5 stk. 1 i "Bekendtgørelse af lov om betalingsregler for spildevandsanlæg"*

Efter forvarsel i henhold til Miljøbeskyttelsesloven kan der gives påbud til ejere af bundfældningstanke om at udføre forbedringer, så anlægget fungerer miljømæssigt forsvarligt.

*Tømningsordningen omfatter ikke nogen form for rensning eller vedligeholdelse af ejendommens øvrige kloaksystem.*

## **§ 6 Tilmelding og afmelding**

Ved tilladelse til etablering af nye bundfældningstanke foranlediger kommunen tilmelding til tømningsordningen.

Afmelding fra ordningen kan finde sted, såfremt ejendommen tilsluttes offentlig kloak eller nedrives. Det påhviler ejendommens ejer at gøre opmærksom på sådanne forhold.

*Fritagelse for deltagelse i den kommunale tømningsordning gives kun i helt særlige tilfælde, hvor der dokumenteres en løsning, som kan miljøgodkendes.*

*Ejere af bundfældningstanke har mulighed for, efter ansøgning hos kommunen, at få tømt tanken af et af ejeren valgt tømningsfirma. Forudsætningen er, at ejeren overholder de af kommune vedtagne vilkår, som meddeles som svar på ansøgningen. Det er endvidere et krav, at tømningsfirmaet overholder reglerne fastsat i dette regulativ samt gældende lovgivning i øvrigt.*

*Hvis en ejendom er ubeboet eller ubenyttet i et eller flere år, kan kommunen efter ansøgning tillade midlertidig afmelding fra tømningsordningen. Det påhviler ejendommens ejer at tilslutte sig ordningen, så snart ejendommen er beboet eller benyttet.*

## **§ 7 Økonomi**

Tømningsordningen skal økonomisk hvile i sig selv, idet tømningsafgiften dækker udgifter til både tømning, transport og efterfølgende slambehandling, samt administration af ordningen. Kommunalbestyrelsen fastsætter afgift for det pågældende år i henhold til kommunens kloakbetalingsvedtægt. Afgiften opkræves hos ejendommens ejer. For yderligere tømninger og for forgæves tømninger afregnes særskilt efter gældende takster.

*Afgiften kan inddeles i et:*

- *Tømnings- og behandlingsafgift og*
- *Administrationsafgift*

*Tømnings- og behandlingsafgiften dækker udgifter til tømning, transport og bortskaffelse af slam.*

*Administrationsafgiften dækker kommunens udgifter til administration af ordningen.*

*Hvis en bundfældningstank på grund af sin størrelse/placering eller af anden årsag påfører kommunen omkostninger ved tømning, som overstiger den normale udgift for en tømning væsentligt, udføres tømningen efter regning.*

*Tømningsafgift har samme pante- og fortrinsret som de kommunale skatter, der påhviler fast ejendom. Afgifterne påhviler den tinglyste ejer af ejendommen.*

*For 2007 udgør afgiften for en tømning 807,50 kr inkl. moms*

### **§8 Samletanke**

Ved benyttelse af samletanke bliver kloakledningsanlæg og pumpestationer ikke benyttet, hvorfor der alene udover tømning og transport frem til renseanlægget skal afregnes for behandling på renseanlægget samt slutdeponering af slam.

Hvis ejendommens vandforbrug leveres gennem godkendt måler, benyttes målingen ved afregningen, hvis ikke benyttes det officielle vandforbrug for umålt vand, som udgør 170 m<sup>3</sup> / år for helårsbeboelse og 70 m<sup>3</sup> / år for et sommerhus. Behandlingsafgiften opkræves på samme måde som andre forbrugsafgifter. *For 2007 udgør afgiften 8,85 kr/ m<sup>3</sup> inkl.moms..*

Den enkelte grundejer er frit stillet med hensyn til, hvem der tømmer tanken og transporterer indholdet til nærmeste renseanlæg. Grundejeren afregner direkte med transportøren.

### **§ 9 Tilsyn, håndhævelse mv.**

For tilsyn, håndhævelse og beslutninger i sager efter dette regulativ gælder bestemmelserne i Miljøbeskyttelseslovens kapitel 9 og 10.

### **§ 10 Klager**

Klager skal være skriftlige og rettes til Sønderborg kommune. Hverken tømningshyppigheden eller den fastsatte betaling kan påklages til anden myndighed.

Kommunens afgørelser vedrørende tømningsordninger kan ikke påklages til anden administrativ myndighed.

### **§ 11 Straf**

Overtrædelser af regulativet kan straffes med bøde jf. kapitel 18 bekendtgørelse nr. 501 af 21. juni 1999.

Straffen skal stige til hæfte eller fængsel i indtil 2 år, hvis overtrædelsen er begået forsætligt eller ved grov uagtsomhed.

### **§ 12 Ikrafttrædelse**

Dette regulativ er vedtaget af Sønderborg Byråd den 21. juni 2007 og træder i kraft 1. januar 2008. Det afløser hidtil gældende regulativer fra de sammenlagte kommuner, der nu danner Sønderborg kommune.